

Рекомендации по монтажу печи для бани «Добросталь»

В данной главе производитель дает общие рекомендательные инструкции по монтажу печи, которые могут быть изменены в зависимости от размеров и конструкции бани (брус, бревно, кирпич, блочное исполнение) и организации процесса топки.

Процесс топки печей серии «Императрица» предусматривает варианты - из смежного помещения, например из предбанника, с улицы и с парильного помещения. Все модели печей оборудованы выносным топочным коробом. В зависимости от размеров и устройства парильного помещения установка печи может иметь различные варианты установки. Для экономии места оптимально подходит «угловое» размещение печи.

Баня относится к категории объектов повышенной пожарной опасности! Все работы по установке металлических печей-каменок должны выполняться согласно требованиям пожарной безопасности.

Установка печи и монтаж дымовой трубы должны производиться в соответствии со СНиП 41-01-2003 (см. СХЕМА МОНТАЖА ПЕЧИ).

Пол из горючих и трудногорючих материалов под топочной дверкой следует защищать от возгорания металлическим листом размером 800х500мм, располагая его длинной стороной вдоль печи.

Расстояния от печи и дымоходов до возгораемых материалов в стороны и назад следует принимать не менее 500 мм. Расстояние от топочной дверки до противоположной стены следует принимать не менее 1250 мм. Расстояние между верхом металлической печи и защищенным потолком следует принимать 800 мм. Расстояние между верхом печи и незащищенным потолком следует принимать не менее 1200 мм (без учета бака для воды и шиберной заслонки).

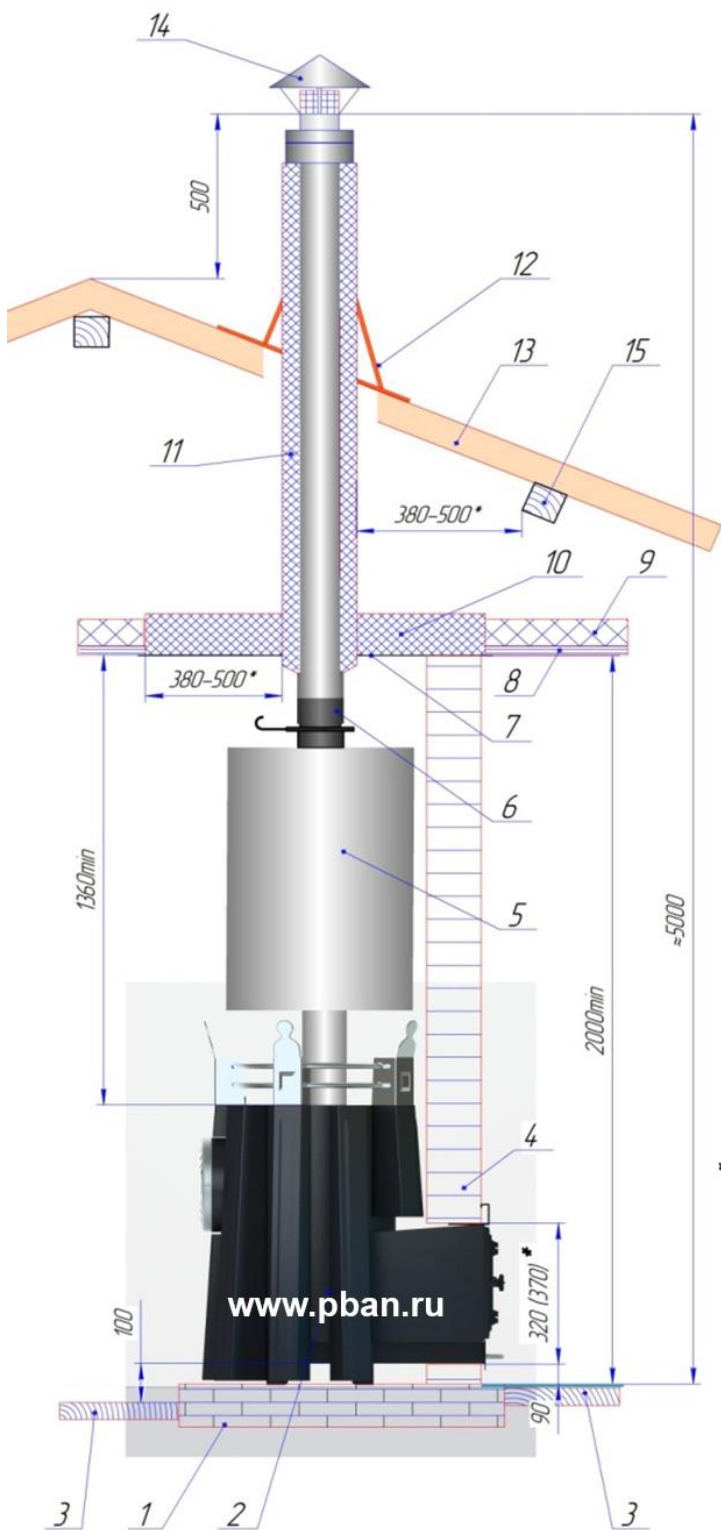
В зависимости от типа полов в парильном помещении, производитель рекомендует обустроить фундамент для установки печи. Габарит фундамента должен учитывать размеры печи. Фундамент должен быть достаточно прочным, чтобы выдержать массу печи с расположенными над ней баком с водой, элементами вытяжной системы, термоизоляцией, а также должен предотвращать любое чрезмерное повышение температуры примыкающих к нему конструктивных элементов.

Если пол выполнен из горючих материалов, то под печью его следует защитить металлическим листом по асбестовому картону толщиной 10 мм с выносом по 250 мм от периметра печи. Под металлическим листом следует выложить кирпичом на $\frac{1}{4}$ кирпича (60мм). Расстояние от низа печи до пола должно быть не менее 100мм.

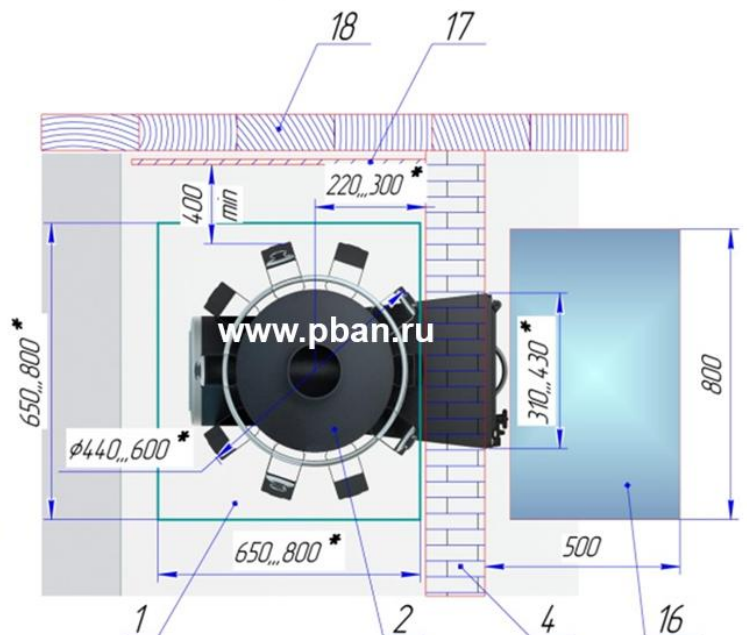
Металлические банные печи серии «Императрица» можно эксплуатировать без защитного экрана.

Функции экрана выполняет конвективная система, обеспечивающая эффективный прогрев воздуха отапливаемого парильного помещения; а также защиту людей, предметов, элементов конструкции здания, находящихся в непосредственной близости от печи.

Схема монтажа печи «ДОБРОСТАЛЬ»



- 1 - Фундамент печи
- 2 - Печь
- 3 - Пол из горючего материала
- 4 - Кладка из негорючего материала
- 5 - Бак для воды или труба дымохода стальная толстостенная
- 6 - Шибберный узел
- 7 - Металлический лист не менее 0,5мм, либо потолочный узел
- 8 - Потолок
- 9 - Теплоизоляция потолка
- 10 - Теплоизоляция проходки потолочной
- 11 - Труба дымохода "Сэндвич"
- 12 - Проход через кровлю с фартуком
- 13 - Кровля
- 14 - Зонт с искроуловителем
- 15 - Сгораемые элементы кровли
- 16 - Предпочный лист
- 17 - Металлический лист
- 18 - Стена из горючего материала



* Смотри монтажные размеры для конкретной модели

* Расстояние от наружной поверхности дымовой трубы до возгораемых объектов зависит от типа дымохода и должно соответствовать требованиям СНиП 41-01-2003 (либо СП 7.13130.2009)

Если печь устанавливается с учетом вывода топки в помещение, смежное с парной – особое внимание следует обратить на взаимную увязку фронтальной стенки экрана, через тоннель в которой проходит выпуск печи с топочными и выдвижным ящиком-совком, со стеной, отделяющей парную от смежного помещения.

В наиболее часто встречающемся случае эта стена выполнена из сгораемых материалов (брус, бревно) и в непосредственной близости не менее 500 мм от верха, левого, правого края печи должна быть заменена несгораемой.

Тоннель для прохода выпуска печи выполняют с температурными зазорами не менее 10мм, уплотняемыми после установки печи минеральной ватой или асбестовым шнуром.

Высоту дымовых труб, считая от колосниковой решетки до устья, следует принимать не менее 5 м.

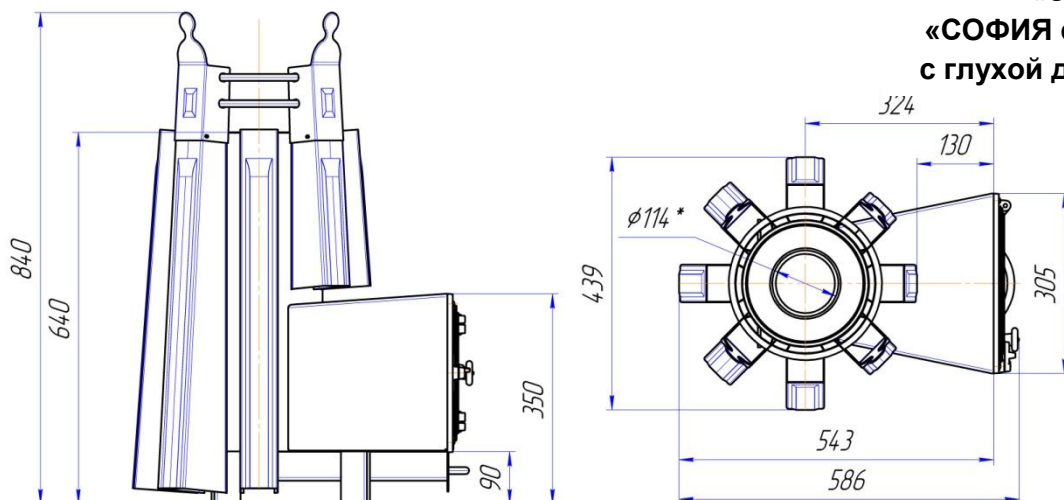
Дымовая труба должна иметь минимальное количество колен. Прямая труба предпочтительней. Верх дымовой трубы должен быть выше уровня конька на 500мм. Дымовые трубы следует выводить выше кровли более высоких зданий, пристроенных к зданию с печным отоплением.

При монтаже дымовой трубы в строениях с кровлями из горючих материалов необходимо обеспечить трубу искроуловителем из металлической сетки с отверстиями размером не более 5х5мм. Разделка при проходе через потолок (перекрытие) должна быть больше толщины потолка (перекрытия) на 70 мм. Опирающую или жестко соединять разделку с конструкцией здания не следует. Зазоры между потолочными перекрытиями и разделками следует выполнять негорючими материалами (керамзит, шлак, песок). Расстояние от наружной поверхности трубы до стропил, обрешеток и других деталей кровли из горючих материалов следует принимать не менее 250мм.

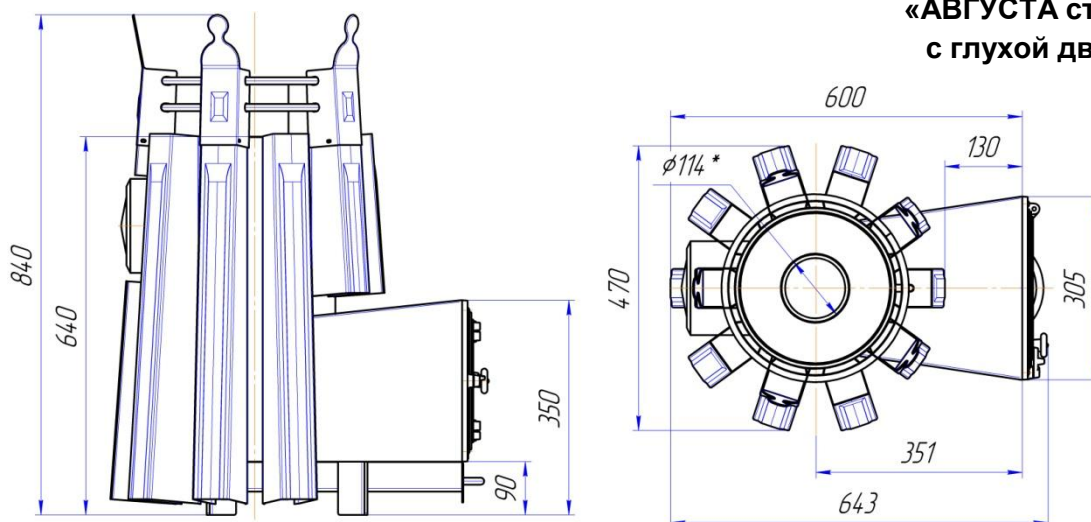
Участок дымовой трубы, расположенный в зоне минусовых температур, во избежание конденсирования содержащейся в дымовых газах влаги, рекомендуется теплоизолировать мин. ватой. В случае присоединения печи к стационарному встроенному дымоходу либо в иных случаях, не рекомендуется отклонять ось трубы от вертикали более чем на 30 градусов. Категорически запрещается выполнять неразборными соединения печи с баком, дымоходом. Это необходимо для профилактики в целях пожарной безопасности и демонтажа.

РАЗМЕРЫ ПЕЧЕЙ ДЛЯ МОНТАЖА

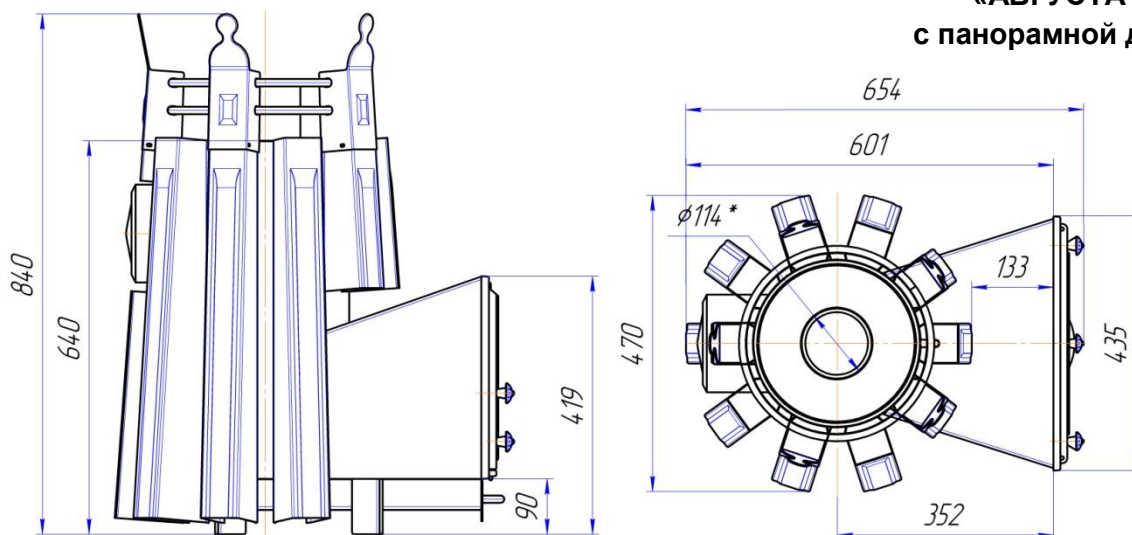
**«СОФИЯ»
«СОФИЯ стронг»
с глухой дверкой**



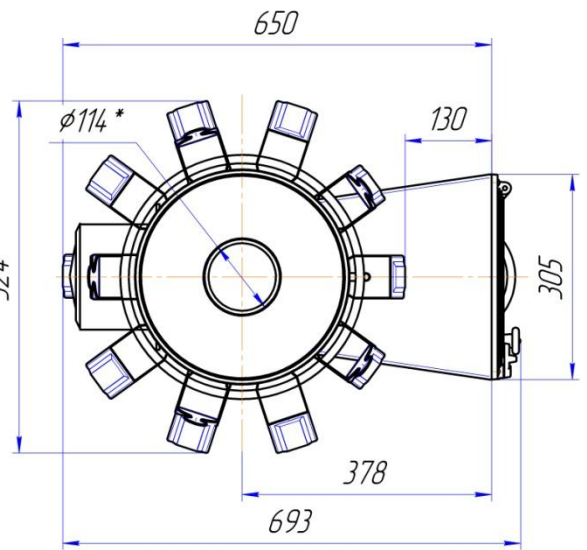
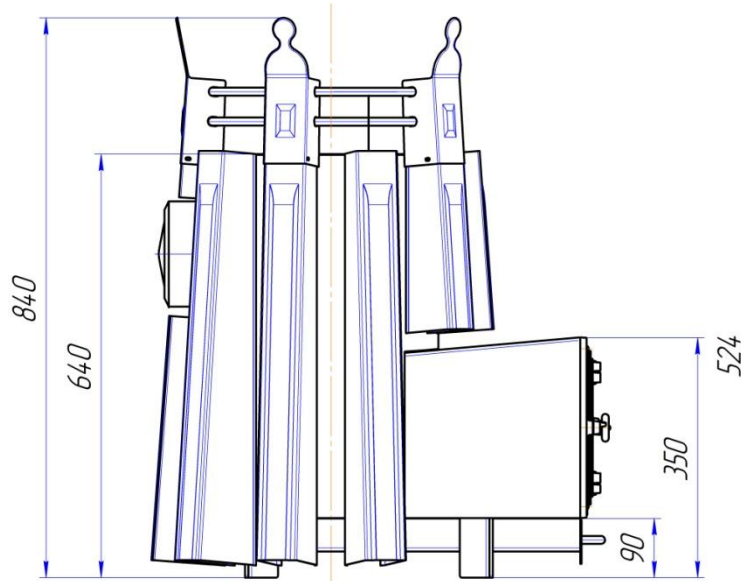
**«АВГУСТА»
«АВГУСТА стронг»
с глухой дверкой**



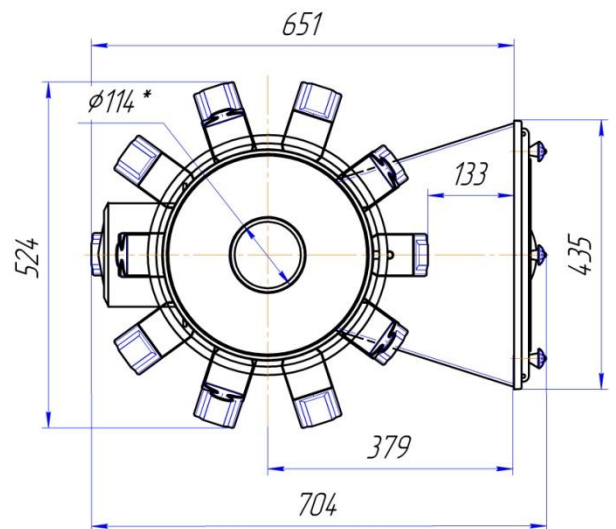
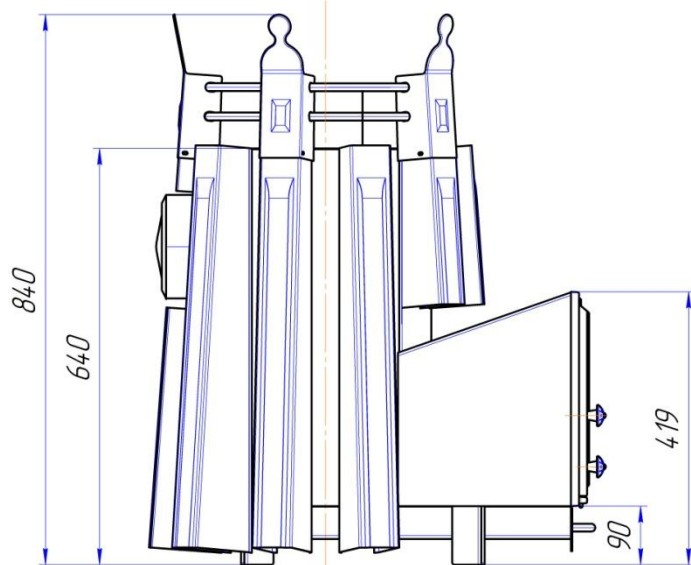
**«АВГУСТА»
«АВГУСТА стронг»
с панорамной дверкой**



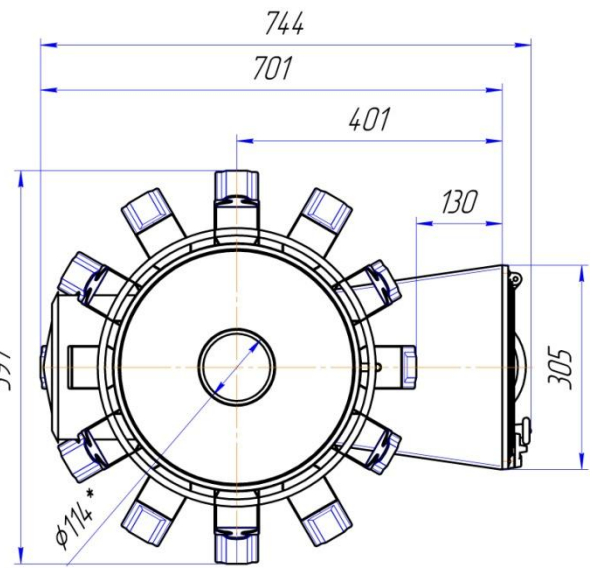
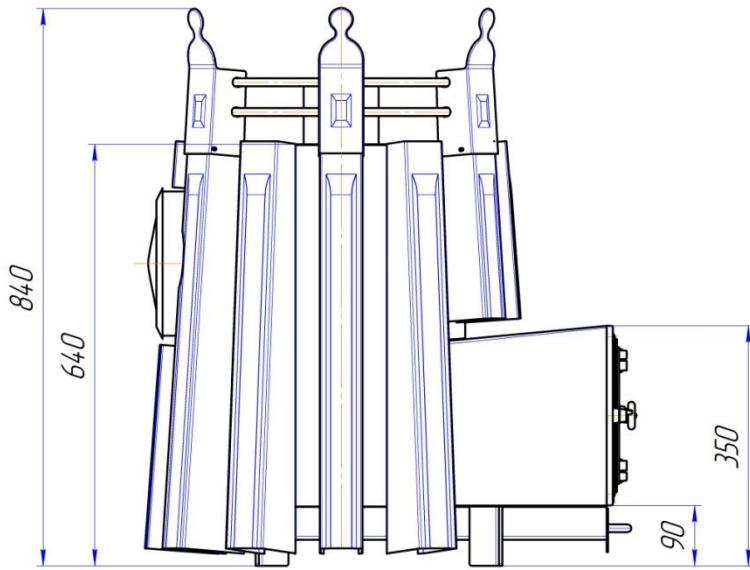
**«ФРЕДЕРИКА»
«ФРЕДЕРИКА стронг»
с глухой дверкой**



**«ФРЕДЕРИКА»
«ФРЕДЕРИКА стронг»
с панорамной дверкой**



**«ЕКАТЕРИНА
ВЕЛИКАЯ»
с глухой дверкой**



**«ЕКАТЕРИНА
ВЕЛИКАЯ»
с панорамной дверкой**

